

Manual completo para

Instalación de Pisos

Contenido

- 01** Directrices y recomendaciones fundamentales
Recepción, manejo y mantenimiento de piezas

- 02** Preparativos preliminares para una instalación exitosa
Fundamentos previos para una instalación impecable de Pisos

- 03** Instalación de Pisos
Pasos precisos

01 Directrices y recomendaciones fundamentales

Recepción, manejo y mantenimiento de piezas

Recepción del pedido

- Verificar exhaustivamente la recepción del pedido, asegurándose de que llegue en buenas condiciones, con el número correcto de piezas y el diseño, colores y texturas correspondientes. Cualquier detalle o inconformidad debe ser reportado de inmediato. Se dispone de un plazo de 5 días naturales a partir de la recepción para cualquier aclaración.

Manejo de las piezas

- Al tratarse de material para acabados, es crucial manipular las piezas con precaución para evitar daños. Deben ser instaladas correctamente y con limpieza.
En caso de manchas de pegamento u otros elementos, se recomienda limpiar de inmediato con una esponja húmeda para prevenir daños permanentes en la estética de la pieza. Cualquier daño estético puede corregirse con aditivos suministrados por la marca, pero esto implica costos adicionales y la pérdida de garantía.

Almacenamiento

- Guarde las piezas en un lugar seco, seguro y protegido para evitar daños.

Condiciones de trabajo

- Trabaje bajo una buena iluminación para obtener resultados óptimos.
Utilice el equipo de protección necesario según el entorno de instalación.

Mantenimiento de las piezas

- Se prohíbe el uso de solventes, ácidos, lijas, fibras u objetos filosos (como cuñas o cutters) sobre las piezas, ya que pueden causar daños irreparables.
Evite el uso de pegamentos o cintas adhesivas sobre la superficie de la pieza, ya que estos pueden dañar la capa homogénea de color.

02 Preparativos preliminares para una instalación exitosa

Fundamentos previos para una instalación impecable de Paneles y Losetas

Verificación del producto

- Antes de comenzar la instalación, asegúrese de que el producto a instalar sea el solicitado por el cliente y esté en óptimas condiciones. Si hay un diseño específico, verifique la integridad de las piezas a utilizar y cuente con un plano detallado del diseño a instalar proporcionado por el cliente.

Planificación de la instalación

- Se recomienda planificar el proceso de instalación de las piezas para determinar si será necesario realizar cortes. En caso de cortes, busque ubicaciones estratégicas que minimicen su visibilidad, como detrás de puertas o mobiliario.

Preparación de la superficie

- Antes de la instalación, limpie meticulosamente la superficie de instalación. Asegúrese de que esté firme, limpia, nivelada y libre de químicos, aceites y selladores. Se sugiere una superficie de muro rugosa o porosa para una mejor adherencia del mortero durante la instalación. En caso de desniveles, realice los ajustes necesarios y espere 24 horas antes de proceder con la instalación.

Herramientas necesarias

Garantice disponer de todas las herramientas esenciales para la instalación, incluyendo:

- Llana lisa y dentada.
- Llana esponja.
- Cinta métrica.
- Esmeril con disco liso, preferiblemente de punta de diamante.
- Cuchara de albañil.
- Recipiente.
- Mazo de goma.
- Marcador o tiralíneas.
- Equipo de protección básico.
- Cubeta de agua limpia con esponja o trapo de microfibra.

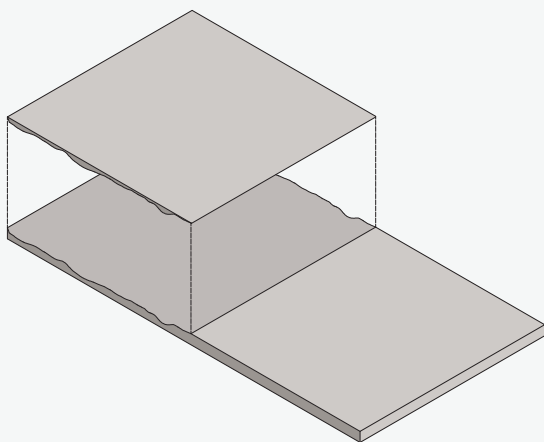
Estos consejos y precauciones son fundamentales para asegurar una instalación exitosa y de alta calidad, así como para garantizar la durabilidad y estética del producto final.

03 Instalación de Pisos

Pasos precisos

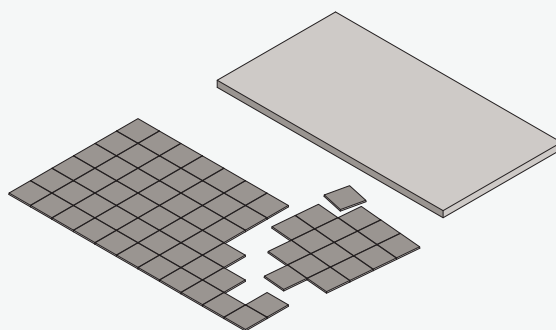
Paso 1. Verificar el nivel del piso

Comprueba que el piso esté completamente nivelado para una correcta instalación. Rellena áreas con niveles bajos y pica donde estén más altos.



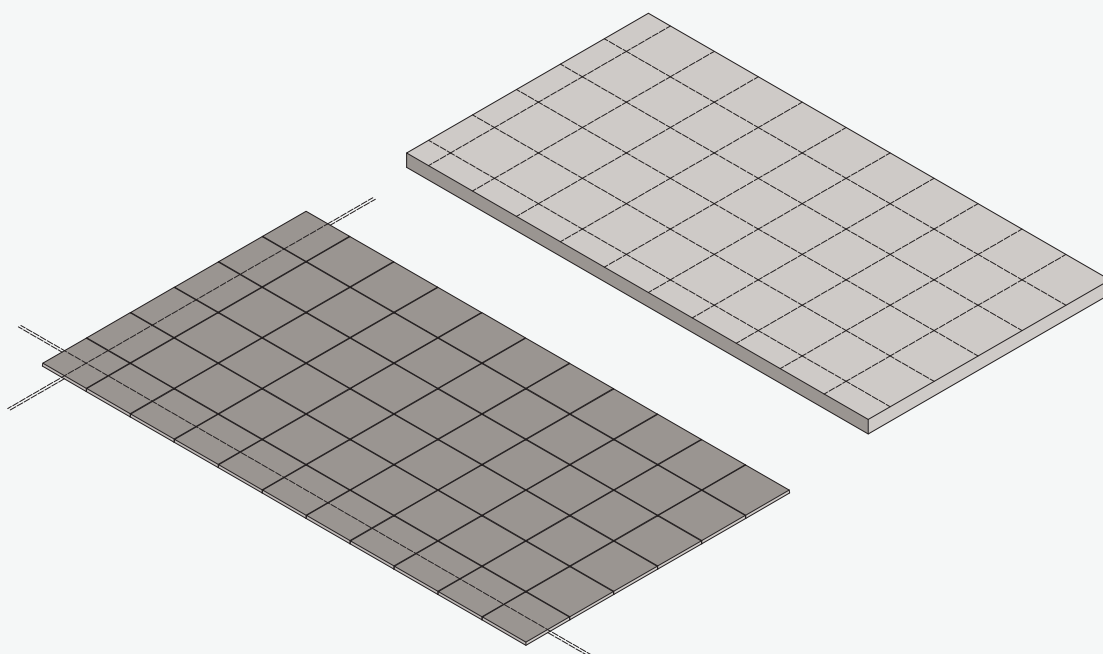
Paso 2. Planificación y diseño

Antes de la instalación, planifica la posición de las piezas y define los cortes necesarios. Intenta colocar cortes en áreas menos visibles, como detrás de puertas o muebles. Coloca las piezas en el suelo para visualizar el diseño, especialmente cuando se usen diferentes tamaños. Prever cortes para ajustar los bordes facilitará la planificación.



Paso 3. Marcado de guías en el piso

Marca las guías en ambas direcciones, considerando la disposición de las piezas y los cortes necesarios.

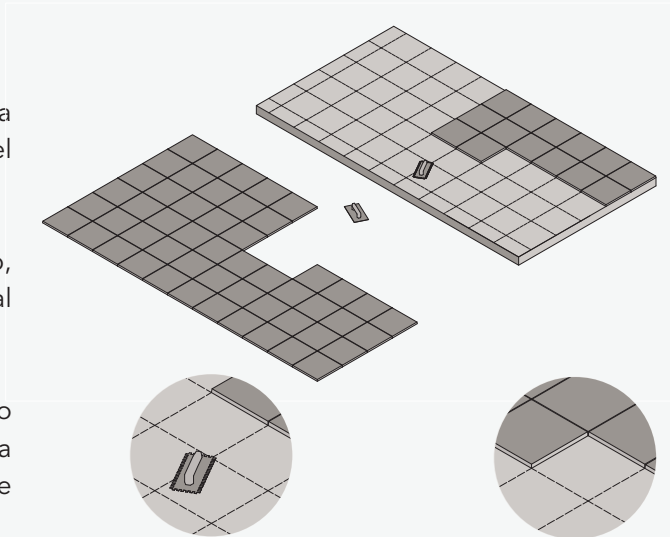


03 Instalación de Pisos

Pasos precisos

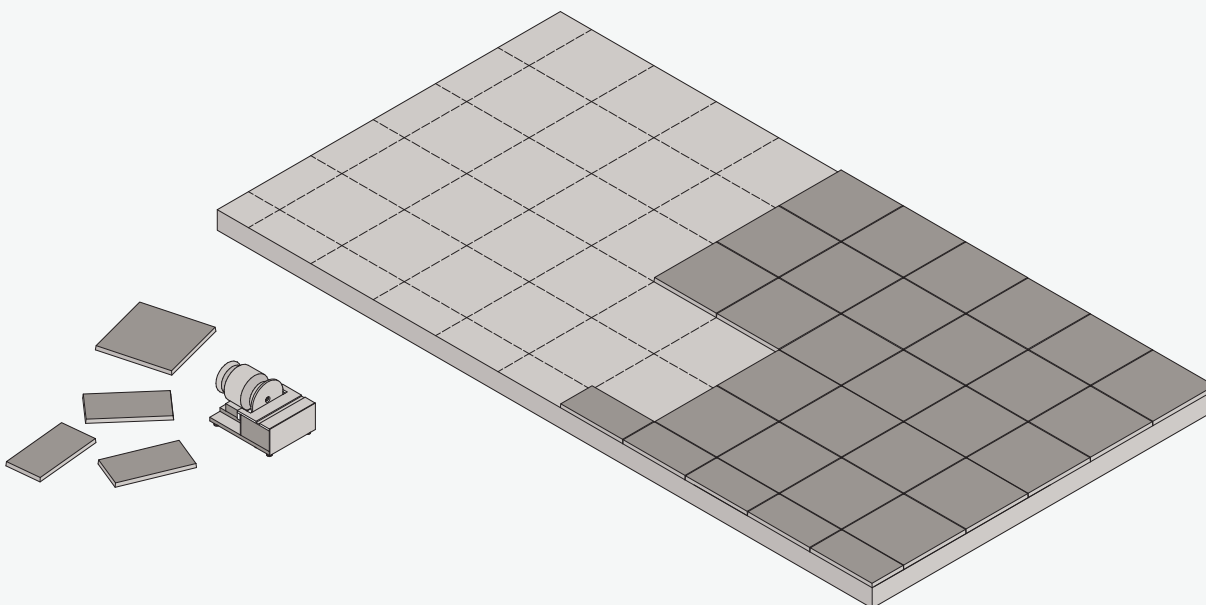
Paso 4. Colocación de las piezas

- Inicia la instalación según la guía marcada.
- Prepara el adhesivo o mortero recomendado en una cantidad suficiente para instalar 1m² (para evitar que el material comience a perder su adherencia).
- Usa una llana lisa y dentada para aplicar el adhesivo, evitando tapar las líneas de referencia previas. Si el material comienza a endurecer, retíralo y aplica una capa nueva.
- Una vez aplicado el adhesivo, instala las piezas siguiendo la guía trazada. Utiliza un mazo de goma para asegurar una correcta instalación y nivelación. Verifica constantemente el nivel para garantizar una instalación adecuada.



Paso 5. Corte de las piezas

Utiliza un esmeril con disco liso para cortar las piezas una por una. Verifica las medidas y el encaje, lija si es necesario para obtener una superficie uniforme.



03

Instalación de Pisos

Pasos precisos

Paso 6. Emboquillado (Opcional)

Si se prefiere emboquillar entre las piezas, usa una mezcla con pigmentos del mismo color que las piezas para mantener la calidad del diseño.

Limpiar inmediatamente cualquier mancha en la superficie de las piezas con un trapo húmedo para evitar que el pegamento se adhiera.

Evita el uso de productos químicos o desgaste físico para no dañar la superficie de las piezas.

