

Manual completo para

Instalación de Celosías

Contenido

- 01** Directrices y recomendaciones fundamentales
Recepción, manejo y mantenimiento de piezas

- 02** Preparativos preliminares para una instalación exitosa
Fundamentos previos para una instalación impecable de Celosías

- 03** Instalación de Celosías
Pasos precisos

01 Directrices y recomendaciones fundamentales

Recepción, manejo y mantenimiento de piezas

Recepción del pedido

- Verificar exhaustivamente la recepción del pedido, asegurándose de que llegue en buenas condiciones, con el número correcto de piezas y el diseño, colores y texturas correspondientes. Cualquier detalle o inconformidad debe ser reportado de inmediato. Se dispone de un plazo de 5 días naturales a partir de la recepción para cualquier aclaración.

Manejo de las piezas

- Al tratarse de material para acabados, es crucial manipular las piezas con precaución para evitar daños. Deben ser instaladas correctamente y con limpieza.
En caso de manchas de pegamento u otros elementos, se recomienda limpiar de inmediato con una esponja húmeda para prevenir daños permanentes en la estética de la pieza. Cualquier daño estético puede corregirse con aditivos suministrados por la marca, pero esto implica costos adicionales y la pérdida de garantía.

Almacenamiento

- Guarde las piezas en un lugar seco, seguro y protegido para evitar daños.

Condiciones de trabajo

- Trabaje bajo una buena iluminación para obtener resultados óptimos.
Utilice el equipo de protección necesario según el entorno de instalación.

Mantenimiento de las piezas

- Se prohíbe el uso de solventes, ácidos, lijas, fibras u objetos filosos (como cuñas o cutters) sobre las piezas, ya que pueden causar daños irreparables.
Evite el uso de pegamentos o cintas adhesivas sobre la superficie de la pieza, ya que estos pueden dañar la capa homogénea de color.

02 Preparativos preliminares para una instalación exitosa

Fundamentos previos para una instalación impecable de Celosías

Verificación del producto

- Antes de comenzar la instalación, asegúrese de que el producto a instalar sea el solicitado por el cliente y esté en óptimas condiciones. Si hay un diseño específico, verifique la integridad de las piezas a utilizar y cuente con un plano detallado del diseño a instalar proporcionado por el cliente.

Planificación de la instalación

- Se recomienda planificar el proceso de instalación de las piezas para determinar si será necesario realizar cortes. En caso de cortes, busque ubicaciones estratégicas que minimicen su visibilidad, como detrás de puertas o mobiliario.

Preparación de la superficie

- Antes de la instalación, limpie meticulosamente la superficie de instalación. Asegúrese de que esté firme, limpia, nivelada y libre de químicos, aceites y selladores. Se sugiere una superficie de muro rugosa o porosa para una mejor adherencia del mortero durante la instalación. En caso de desniveles, realice los ajustes necesarios y espere 24 horas antes de proceder con la instalación.

Herramientas necesarias

Garantice disponer de todas las herramientas esenciales para la instalación, incluyendo:

- Llana lisa y dentada.
- Llana esponja.
- Cinta métrica.
- Esmeril con disco liso, preferiblemente de punta de diamante.
- Cuchara de albañil.
- Recipiente.
- Mazo de goma.
- Marcador o tiralíneas.
- Equipo de protección básico.
- Cubeta de agua limpia con esponja o trapo de microfibra.

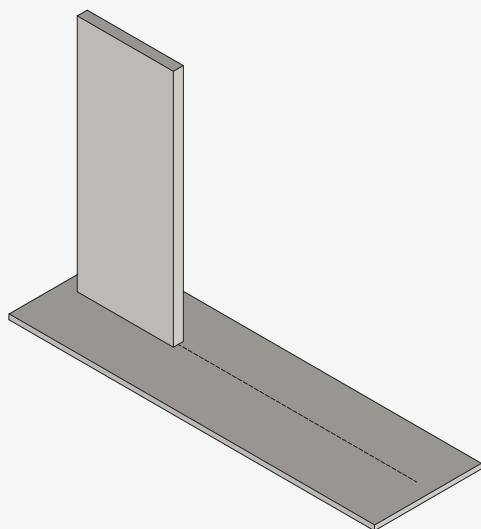
Estos consejos y precauciones son fundamentales para asegurar una instalación exitosa y de alta calidad, así como para garantizar la durabilidad y estética del producto final.

03 Instalación de Celosías

Pasos precisos

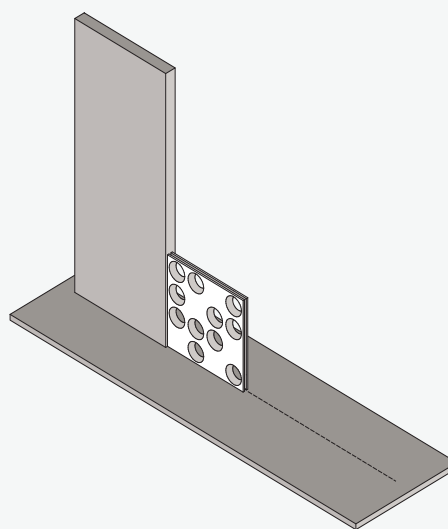
Paso 1.

Se deberá hacer el trazo correspondiente con el eje de la pieza, y la dirección en la que se comenzará a colocar.



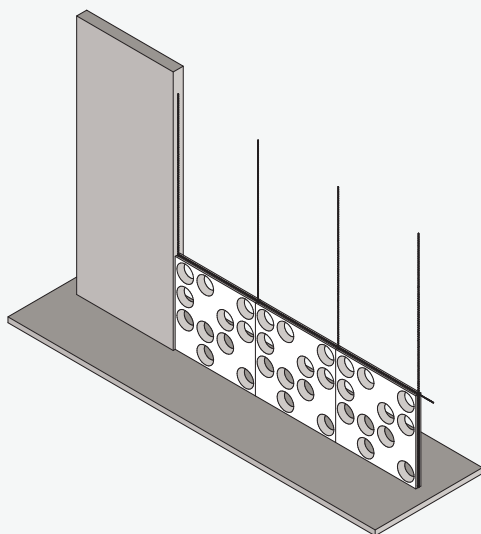
Paso 2.

Las celosías se instalan con mortero y un armado de varilla calibre 1/2 - 3/8 el cual va soldado a la losa (y a columnas y castillos de ser el caso). La pieza de inicio se deberá colocar y fijar con mortero al piso (y muro de ser el caso), siguiendo el trazo previamente marcado para iniciar la instalación.



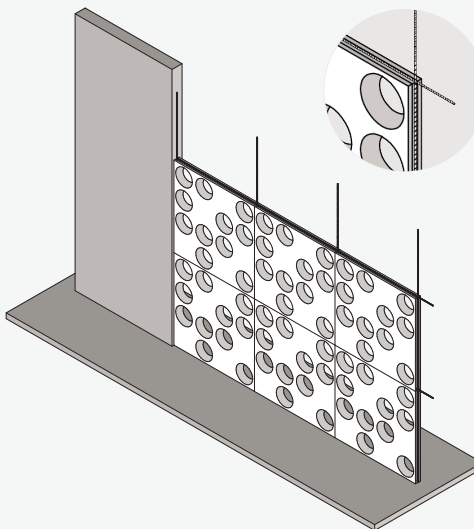
Paso 3.

La primera hilera de piezas (ya sea de manera horizontal o vertical) se deberá fijar al piso o muro. Colocando entre las piezas la varilla de refuerzo, y rellenando la junta existente con mortero.



Paso 4.

Se deberá colocar (si se requiere) otra varilla de refuerzo en el otro sentido, y nuevamente rellenar la junta con mortero para colocar la siguiente pieza.

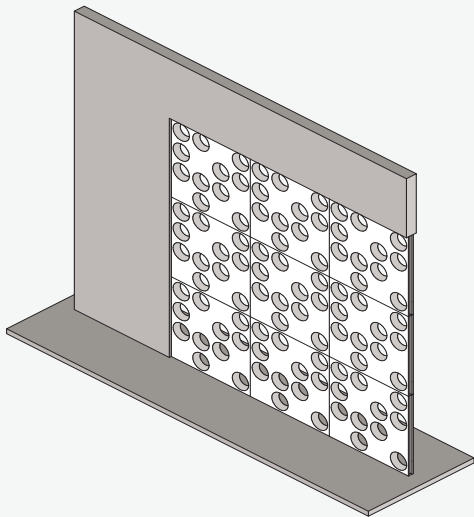


03 Instalación de Celosías

Pasos precisos

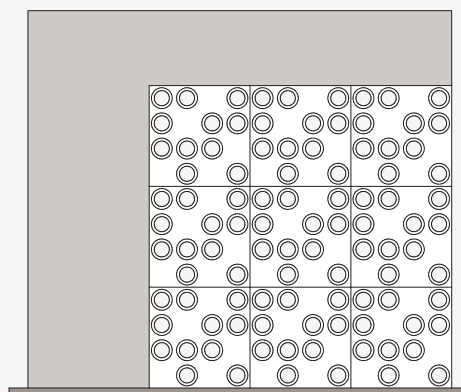
Paso 5.

Continuar instalando las piezas hasta lograr la altura deseada.



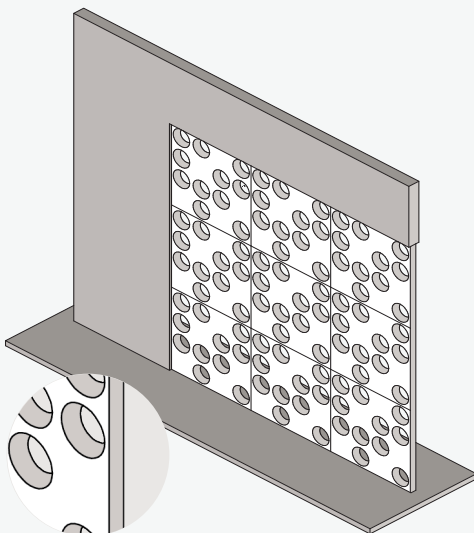
Paso 6.

Rellenar con mortero la junta de la celosía para cubrir en su totalidad los canales de la varilla de refuerzo y asegurarse que las piezas queden totalmente fijas.



Paso 7.

En caso de que la pieza se instale fuera de un marco rígido, se recomienda rellenar con mortero la junta para obtener un mejor acabado.



Paso 8.

En caso de utilizarse para exteriores, se debe preparar una superficie de concreto donde comenzarán a desplantarse las piezas.

