

Manual completo para

# Instalación de Paneles y Losetas

# Contenido

- 01** Directrices y recomendaciones fundamentales  
Recepción, manejo y mantenimiento de piezas
  
- 02** Preparativos preliminares para una instalación exitosa  
Fundamentos previos para una instalación impecable de Paneles y Loetas
  
- 03** Instalación de Paneles y Loetas  
Pasos precisos

# 01 Directrices y recomendaciones fundamentales

## Recepción, manejo y mantenimiento de piezas

---

### Recepción del pedido

- Verificar exhaustivamente la recepción del pedido, asegurándose de que llegue en buenas condiciones, con el número correcto de piezas y el diseño, colores y texturas correspondientes. Cualquier detalle o inconformidad debe ser reportado de inmediato. Se dispone de un plazo de 5 días naturales a partir de la recepción para cualquier aclaración.

### Manejo de las piezas

- Al tratarse de material para acabados, es crucial manipular las piezas con precaución para evitar daños. Deben ser instaladas correctamente y con limpieza.  
En caso de manchas de pegamento u otros elementos, se recomienda limpiar de inmediato con una esponja húmeda para prevenir daños permanentes en la estética de la pieza. Cualquier daño estético puede corregirse con aditivos suministrados por la marca, pero esto implica costos adicionales y la pérdida de garantía.

### Almacenamiento

- Guarde las piezas en un lugar seco, seguro y protegido para evitar daños.

### Condiciones de trabajo

- Trabaje bajo una buena iluminación para obtener resultados óptimos.  
Utilice el equipo de protección necesario según el entorno de instalación.

### Mantenimiento de las piezas

- Se prohíbe el uso de solventes, ácidos, lijas, fibras u objetos filosos (como cuñas o cutters) sobre las piezas, ya que pueden causar daños irreparables.  
Evite el uso de pegamentos o cintas adhesivas sobre la superficie de la pieza, ya que estos pueden dañar la capa homogénea de color.

# 02 Preparativos preliminares para una instalación exitosa

## Fundamentos previos para una instalación impecable de Paneles y Losetas

---

### Verificación del producto

- Antes de comenzar la instalación, asegúrese de que el producto a instalar sea el solicitado por el cliente y esté en óptimas condiciones. Si hay un diseño específico, verifique la integridad de las piezas a utilizar y cuente con un plano detallado del diseño a instalar proporcionado por el cliente.

### Planificación de la instalación

- Se recomienda planificar el proceso de instalación de las piezas para determinar si será necesario realizar cortes. En caso de cortes, busque ubicaciones estratégicas que minimicen su visibilidad, como detrás de puertas o mobiliario.

### Preparación de la superficie

- Antes de la instalación, limpie meticulosamente la superficie de instalación. Asegúrese de que esté firme, limpia, nivelada y libre de químicos, aceites y selladores. Se sugiere una superficie de muro rugosa o porosa para una mejor adherencia del mortero durante la instalación. En caso de desniveles, realice los ajustes necesarios y espere 24 horas antes de proceder con la instalación.

### Herramientas necesarias

Garantice disponer de todas las herramientas esenciales para la instalación, incluyendo:

- Llana lisa y dentada.
- Llana esponja.
- Cinta métrica.
- Esmeril con disco liso, preferiblemente de punta de diamante.
- Cuchara de albañil.
- Recipiente.
- Mazo de goma.
- Marcador o tiralíneas.
- Equipo de protección básico.
- Cubeta de agua limpia con esponja o trapo de microfibra.

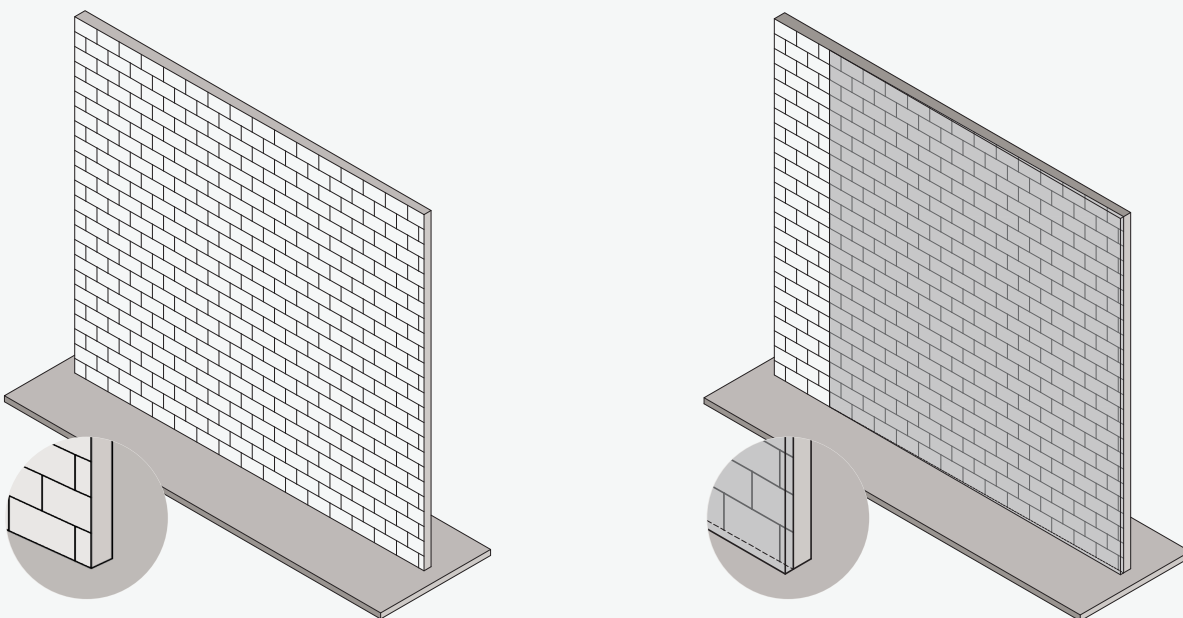
Estos consejos y precauciones son fundamentales para asegurar una instalación exitosa y de alta calidad, así como para garantizar la durabilidad y estética del producto final.

# 03 Instalación de Paneles y Losetas

Pasos precisos

## Paso 1. Verificación y Nivelación del Muro

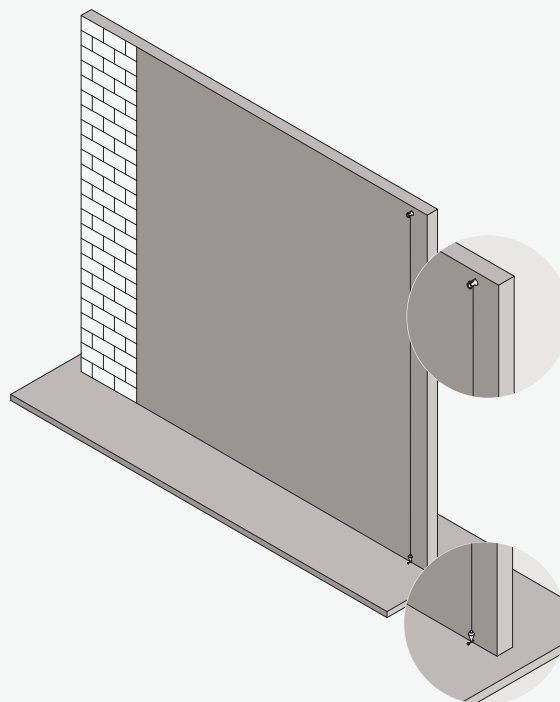
Verificar que el muro esté completamente nivelado. Si no lo está, aplicar mortero hasta alcanzar el nivel deseado. Se recomienda una superficie rugosa/porosa para una mejor fijación del mortero.



## Paso 2. Marcado de la guía vertical

Marcar una línea vertical en el muro que servirá como guía. Esto se logra con un plomo y una cuerda para marcar una línea vertical.

- Coloca un clavo en la parte alta del muro.
- A este se amarra la cuerda del plomo, de manera que este quede colgando libremente sin tocar el suelo.
- Una vez colgado, se deberá esperar a que quede completamente quieto.
- Cuando eso suceda, se debe hacer una marca justo en el lugar que nos indica el plomo y colocar otro clavo.



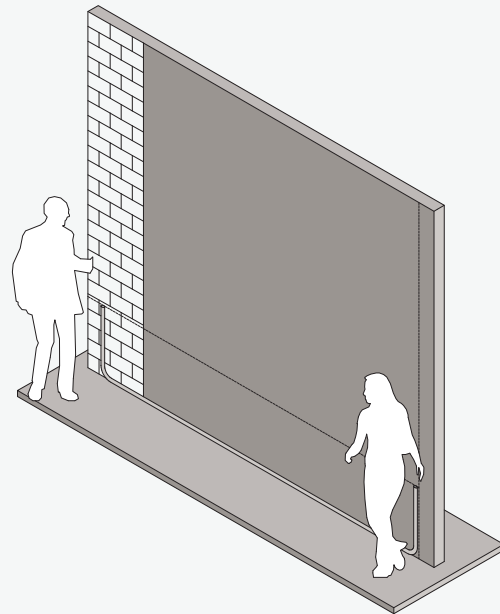
# 03 Instalación de Paneles y Losetas

Pasos precisos

## Paso 3. Nivelación del Muro

Se debe nivelar el muro para asegurar que las losetas o paneles queden perfectamente verticales. Se recomienda que este paso se realice mínimo entre dos personas.

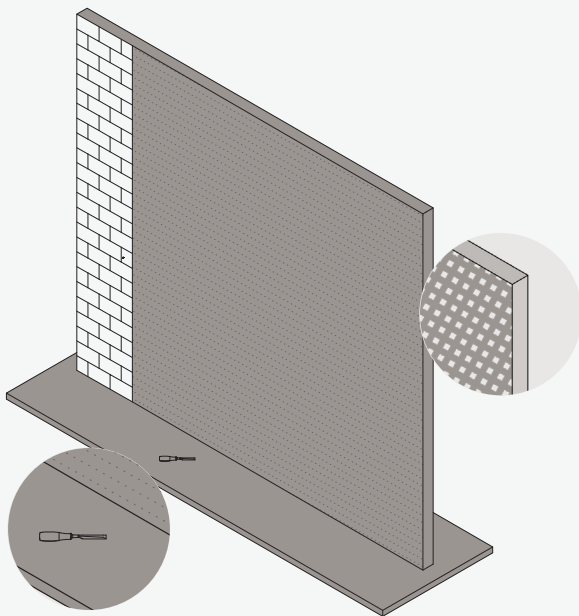
- Usar un nivel para asegurar que las losetas o paneles se instalen correctamente, marcando la misma altura en todos los muros.
- Marque una altura en uno de los muros, considerando la medida de la pieza a instalar para asegurar una nivelación proporcional (ejemplo: Si la pieza mide 60cm de altura, se puede tomar como referencia una altura de .60m / 1.20m / 1.80 m).
- Utilice una manguera de nivel, aplicando el principio de los vasos comunicantes para obtener la misma altura en todos los muros.
- Marque esta altura con un hilo reventón y tiza en cada muro, siguiendo el mismo procedimiento utilizado anteriormente.



Verificar que todas las medidas del nivel estén uniformes. Corregir desniveles en caso de ser necesario.

## Paso 4. Preparación de la superficie

- El mortero utilizado para la instalación requiere una superficie rugosa / porosa para una mejor adherencia al muro.
- En caso de no ser así, se deberá picar la superficie del muro dando golpes con un cincel, hasta obtener una superficie rugosa en toda la superficie en la que se procederá a instalar las piezas.
- Como opcional se puede recomendar fondear el muro en color de las piezas o un color oscuro.



# 03 Instalación de Paneles y Losetas

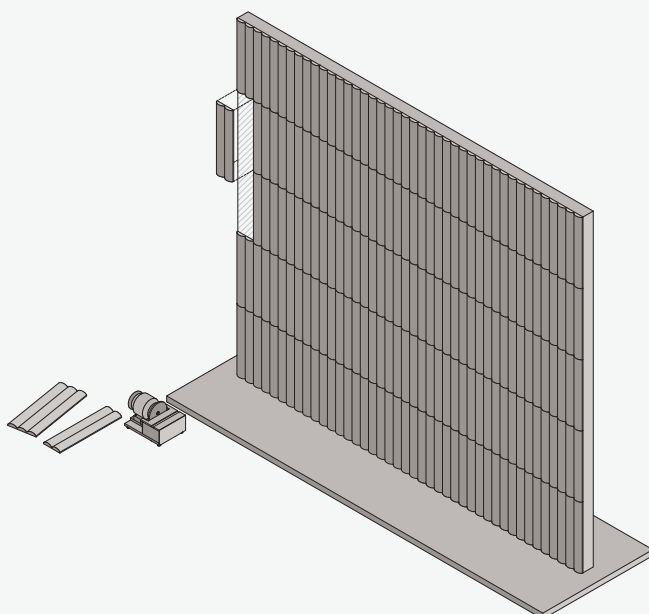
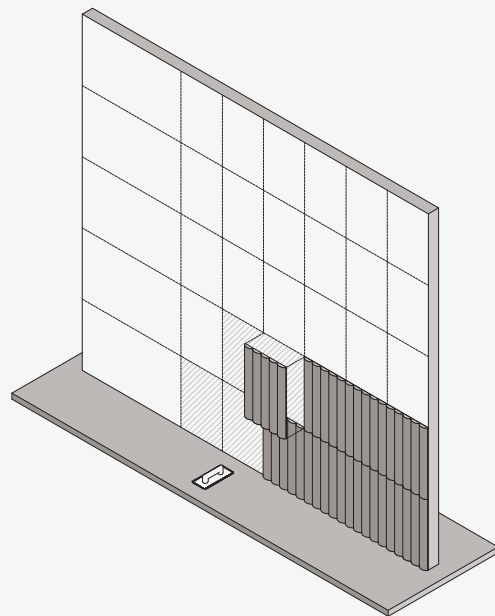
Pasos precisos

## Paso 5. Colocación de las piezas

Mediante una planificación de la instalación se deberá iniciar con la instalación de las piezas haciendo uso de la guía horizontal previamente marcada en el muro.

El Adhesivo o mortero para utilizar deberá ser previamente preparado (se sugiere preparar lo suficiente para instalar 1 m<sup>2</sup> para evitar que el material comience a perder su adherencia). Si el adhesivo o mortero comienza a endurecer antes de colocar la pieza, será recomendable quitarlo y aplicar una capa nueva. Se recomienda utilizar pigmentos para concreto para tratar de igualar lo más posible el color del pegamento al de la pieza.

- Este se colocará haciendo uso de una llana lisa y dentada, procurando que los dientes de la llana dejen marcas notorias sobre la superficie. Procurar no tapar las líneas de referencia marcadas.
- Una vez que se colocó el adhesivo o mortero sobre el muro, se procederá a instalar las piezas siguiendo la línea guía trazada previamente, ayudándose de un mazo de goma para lograr una correcta instalación. Se deberán nivelar las piezas haciendo uso de una guía o regla rígida. Se coloca de manera diagonal sobre las piezas, y se procede a dar golpes con el mazo de goma hasta que queden niveladas entre sí.
- Verificar constantemente el nivel para verificar que la instalación se está haciendo de manera adecuada.



## Paso 6. Corte de las piezas

Realizar el corte de las piezas con un esmeril y disco liso, preferiblemente con punta de diamante y en corte húmedo.

Lijar las piezas si es necesario.

# 03 Instalación de Paneles y Losetas

Pasos precisos

## Paso 7. Emboquillado (Opcional)

Si se realiza el emboquillado entre las piezas, asegurarse de que la mezcla tenga el mismo color que las piezas para mantener la calidad del diseño.

Se debe tener especial cuidado en la limpieza, en caso se manchar la superficie de las piezas es necesario se limpie inmediatamente con un trapo humedo hasta remover en su totalidad el pegamento.

De no ser así, el pegamento tendrá buena adherencia a la superficie de la pieza y esta se puede dañar al tratar de removerlo con algún producto químico, uso de desgaste físico como lijas, fibras, etc.

